

# FECHADURA PARA GAVETA

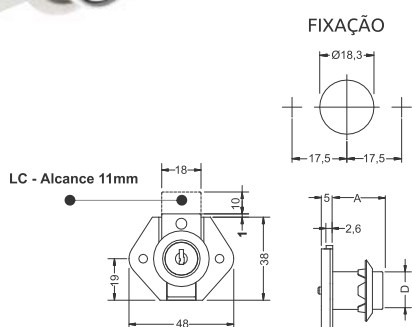
**MAIOR RESISTÊNCIA / MAIOR DURABILIDADE** . Espelho de AÇO INOX

### ABREVIações

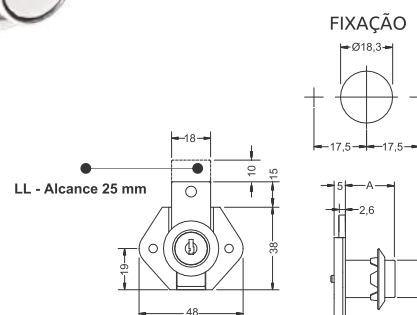
- A - Altura Cilindro
- C - Comprimento
- D - Diâmetro
- ED - Extração Dupla
- ES - Extração Simples
- H - Altura
- LC - Lingueta Curta
- LL - Lingueta Longa
- RC - Rotação



2311  
2312



2321  
2322



REFERÊNCIA	DESCRIÇÃO
2311	ED - RC = 180° - A = 22mm - D = 17mm - LC
2312	ED - RC = 180° - A = 31mm - D = 17mm - LC

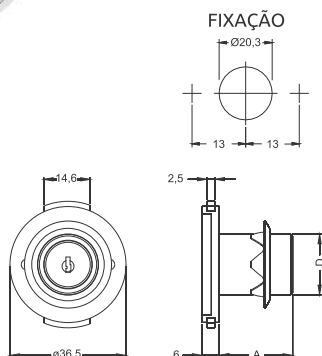
REFERÊNCIA	DESCRIÇÃO
2321	ED - RC = 180° - A = 22mm - D = 17mm - LL
2322	ED - RC = 180° - A = 31mm - D = 17mm - LL

Cromado / INOX

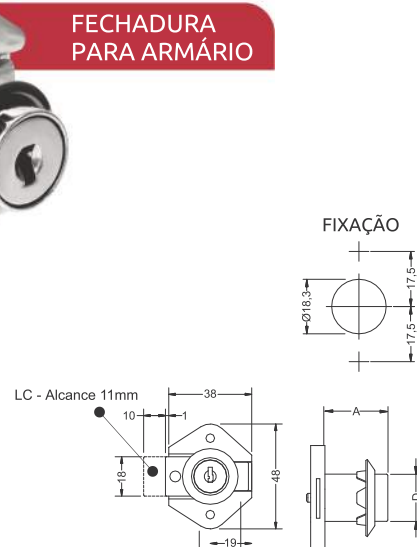
Cromado / INOX



2351  
2352



2411  
2412



REFERÊNCIA	DESCRIÇÃO
2351	RC = 360° - A = 22mm - D = 19mm
2352	RC = 360° - A = 31mm - D = 19mm

REFERÊNCIA	DESCRIÇÃO
2411	ED - RC = 180° - A = 22mm - D = 17mm - LC
2412	ED - RC = 180° - A = 31mm - D = 17mm - LC

Cromado / INOX

Cromado / INOX