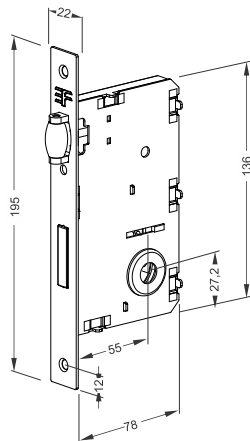
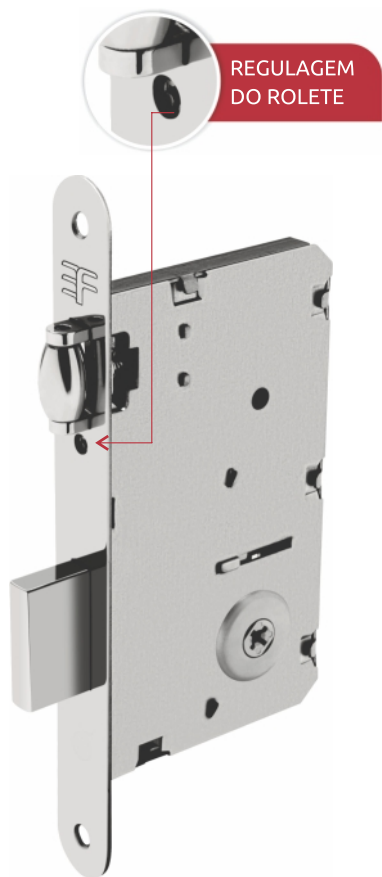
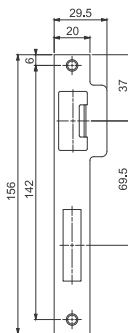


LINHA ROLETE

Fechadura Residencial Trinco Rolete
 Porta Pivotante



CONTRA TESTA



CONTRA TESTA
 A fechadura acompanha
 02 contra testas:
 ESQUERDA e DIREITA

Chapa-testa
 e contra testa
 com canto RETO
 ou ARREDONDADO

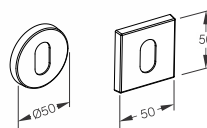
ROSETA INOX



820R06



840R06



Espessura: 6mm

ROSETA ZAMAC



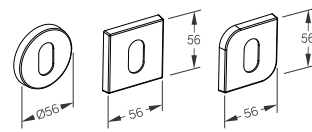
821R06



841R06



835R06



Espessura: 8,6mm

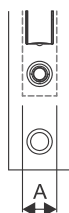


ROSETAS
Broca 55 - Cilindro Tetra Embutido
 Atende a norma ABNT/NBR 14913

MAIOR RESISTÊNCIA / MAIOR DURABILIDADE

- Rolete e Lingueta CROMADOS
- Contra testa e Chapa-testa de AÇO INOX
- Chave, Rolete, Pino e Contra-pino de LATÃO

* Roseta de AÇO CARBONO nos acabamentos AT/OX



ESPESSURA DA MÁQUINA (A)

Tetra: 17,5mm

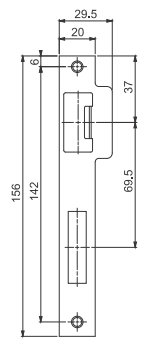
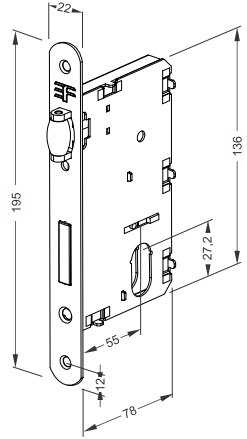
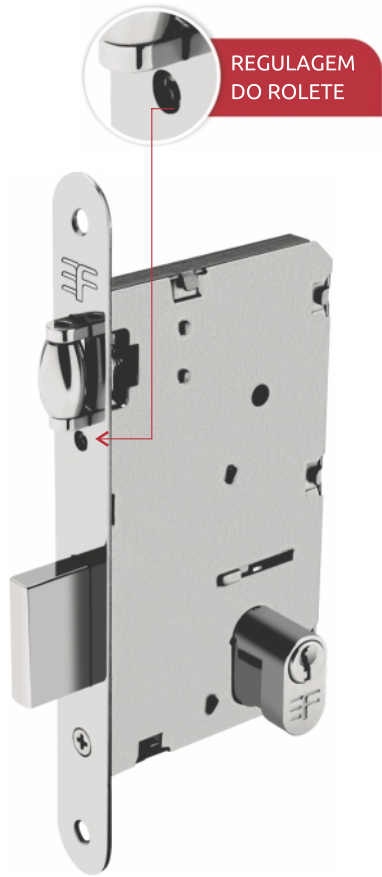
ESPESSURA MÁXIMA DA PORTA

CILINDRO	ROSETA ZAMAC	ROSETA ESTAMPADA
06	35mm	40mm

- Preto Fosco **NOVO**
- Rosé **NOVO**
- Cromo Acetinado
- Cromado / INOX
- Antique / Oxidado
- Latonado Oxidado
- Pintado Branco

LINHA ROLETE

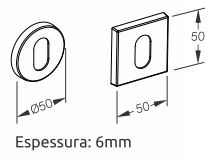
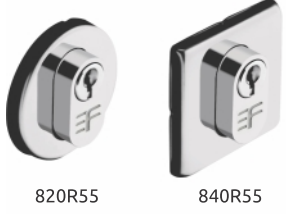
Fechadura Residencial Trinco Rolete
 Porta Pivotante



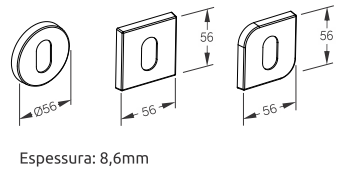
CONTRA TESTA
 A fechadura acompanha
 02 contra testas:
 ESQUERDA e DIREITA

Chapa-testa e contra testa com canto RETO ou ARREDONDADO

ROSETA INOX

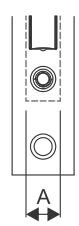


ROSETA ZAMAC



ROSETAS
 Broca 55 - Cilindro Monobloco 60/74/90mm
 EXTERNA Atende a norma ABNT/NBR 14913

MAIOR RESISTÊNCIA / MAIOR DURABILIDADE
 . Rolete, Cilindro, Tambor e Lingueta CROMADOS
 . Contra testa e Chapa-testa de AÇO INOX
 . Chave, Rolete, Pino e Contra-pino de LATÃO



ESPESSURA DA MÁQUINA (A)
 Yale: 14,5mm

ESPESSURA MÁXIMA DA PORTA

CILINDRO	ROSETA ZAMAC	ROSETA ESTAMPADA
60mm	30mm	35mm
74mm	50mm	55mm
90mm	65mm	70mm

- Preto Fosco NOVO
- Antique / Oxidado
- Rosé NOVO
- Latonado Oxidado
- Cromo Acetinado
- Pintado Branco
- Cromado / INOX

* Roseta de AÇO CARBONO nos acabamentos AT/OX