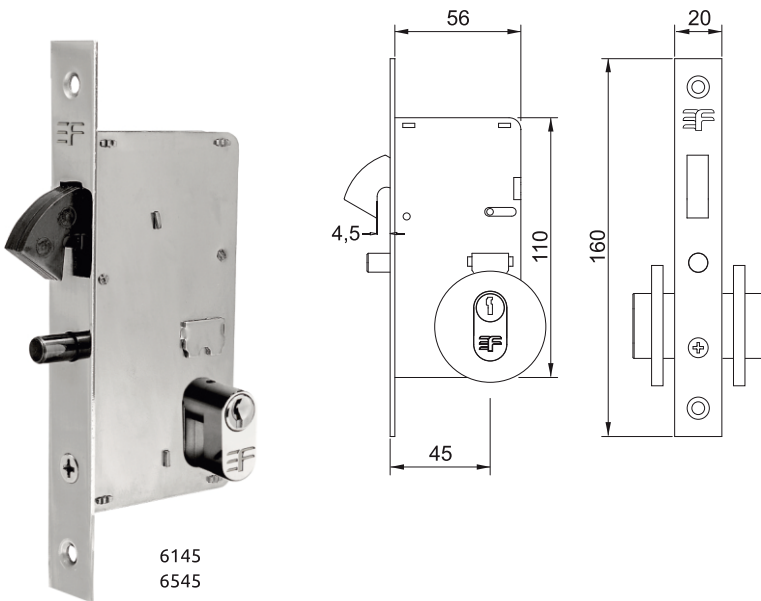


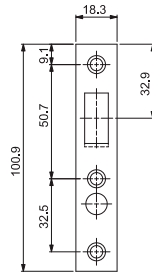
# PERFIS

Portas e Janelas de Correr



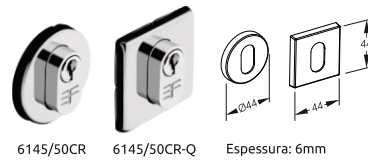
6145  
6545

CONTRA TESTA



! Acabamento AT disponível apenas para ROSETAS

ROSETA INOX

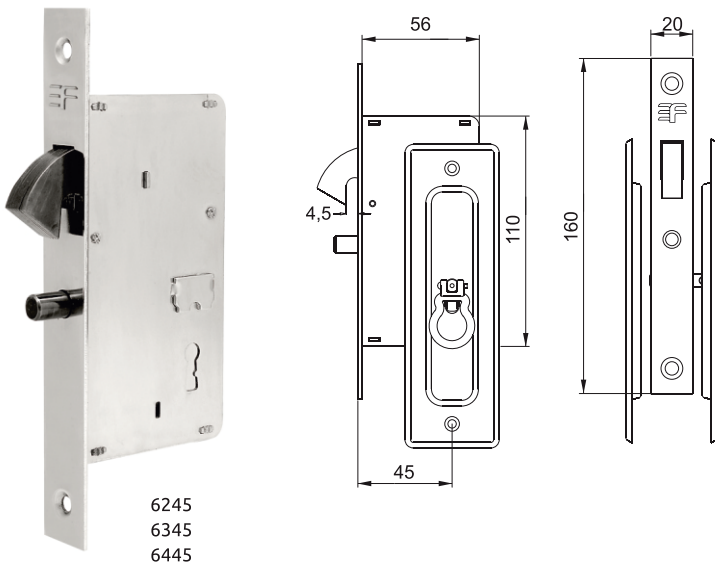


6145/50CR 6145/50CR-Q Espessura: 6mm

ROSETA ZAMAC 7000

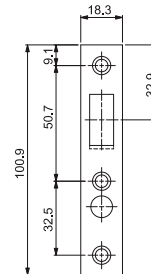


6145/50ZCR 6145/50ZCR-Q 6145/50ZCR-D Espessura: 6mm



6245  
6345  
6445

CONTRA TESTA



CONCHA



6245/CR 6345/CR 6445/CR

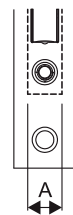


**Bico de Papagaio - Broca 45mm**  
Atende a norma ABNT/NBR 13053

**MAIOR RESISTÊNCIA / MAIOR DURABILIDADE**

- . Contra testa e Chapa-testa de AÇO INOX
- . Espelho e Concha de AÇO INOX
- . Pino e Contra-pino de LATÃO
- . Chaves de LATÃO para cilindros 74 e 90mm

- Preto Fosco **NOVO**
- Rosé **NOVO**
- Cromo Acetinado
- Cromado / INOX
- Antique / Oxidado
- Latonado Oxidado
- Pintado Branco



CILINDRO	ESPESSURA MÁXIMA DA PORTA	REF.	DESCRIÇÃO	ESPESSURA DA MÁQUINA (A)
		6145	Broca 45mm - Cilindro Monobloco 50/74/90mm	16,5mm
½	30mm	6545	Broca 45mm - ½ Cilindro	16,5mm
50mm	30mm	6245	Broca 45mm - Chave articulada - Concha 6245 (Redonda: 100mm x 38mm)	16,5mm
74mm	55mm	6345	Broca 45mm - Chave articulada - Concha 6345 (Retangular: 100mm x 38mm)	16,5mm
90mm	70mm	6445	Broca 45mm - Chave articulada - Concha 6445 (Grande Retangular: 145mm x 45mm)	16,5mm